

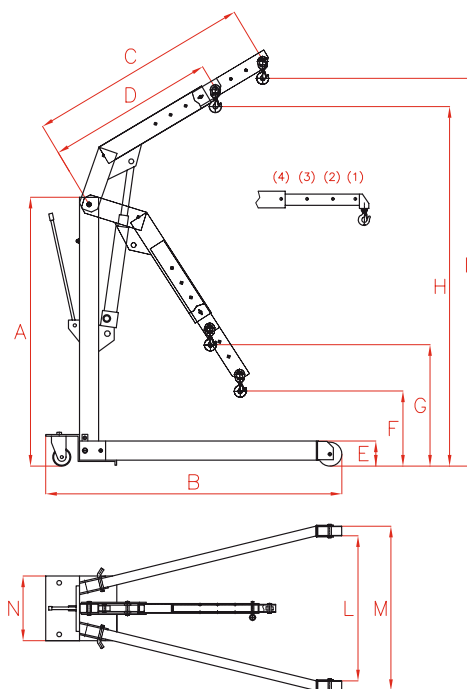
GRUAS HIDRAULICAS PORTATILES



Modelo	4 / 3 / 2 / 1 Posición Brazo
LARZEP	kg
DLG005	500 - 400 - 350 - 250
DLG010	1.000 - 800 - 600 - 300
DLG020	2.000 - 1.800 - 1.700 - 1.600

Ventajas LARZEP

- Modelos desde 500 a 2.000 kg de capacidad de elevación.
- Las ruedas giratorias le confieren una gran capacidad de movimiento.
- Equipados con válvula de seguridad para prevenir sobrecargas accidentales.
- Todos los modelos disponen de brazo extensible adaptable al tipo de carga.
- Válvula de descenso de accionamiento mantenido en todos los modelos, para un mejor control del descenso de la carga y para mayor seguridad. Al soltar el mando, la carga deja de bajar.
- Sencilla y rápida de plegar, ocupa un mínimo espacio.



Capacidad	Modelo	A	B	C	D	E	F	G	H	I	L	M	N	Peso
kg	LARZEP	mm	mm	mm	mm	mm	mm	mm	mm	mm	mm	mm	mm	kg
500	DLG005	1.540	1.530	1.320	1.010	143	100	400	2.040	2.190	730	860	430	83
1.000	DLG010	1.560	1.600	1.300	1.000	170	110	400	2.240	2.420	880	1.000	540	99
2.000	DLG020	1.700	2.000	1.540	1.240	200	0	300	2.520	2.770	1.055	1.220	620	175